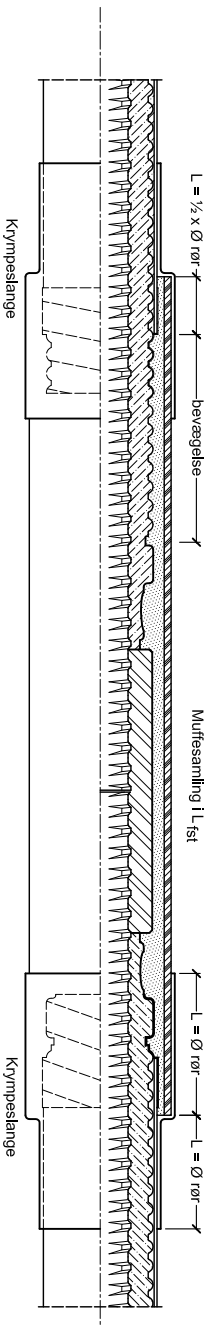
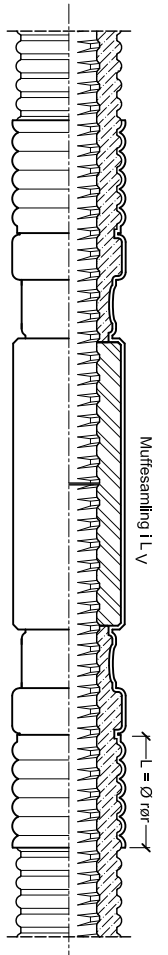
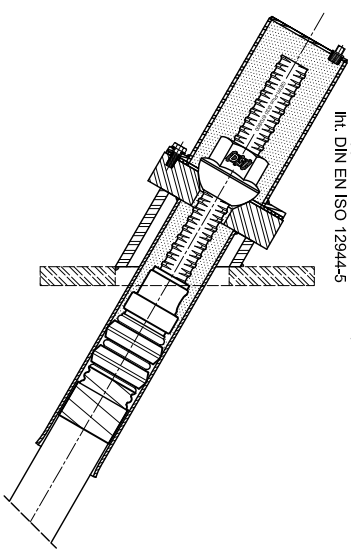
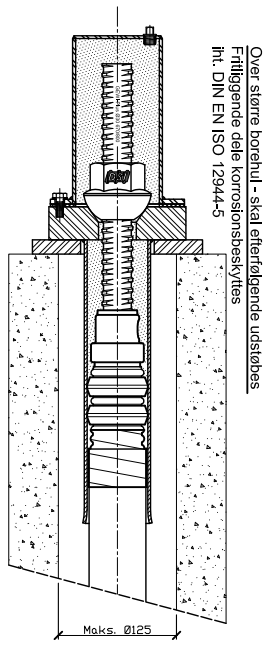
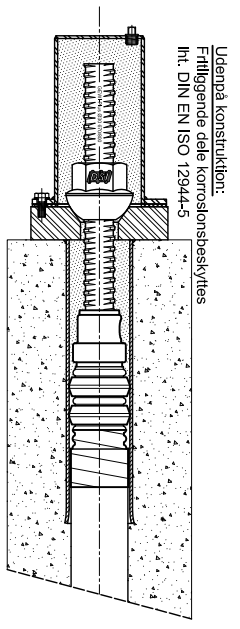
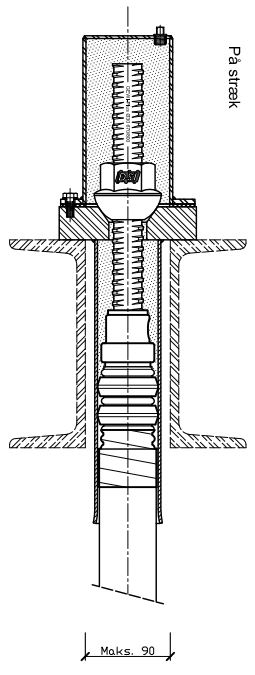


Med vinkelaluminiumsrør:
 Fritliggende dele korrosjonsbeskyttes
 iht. DIN EN ISO 12944-5



Beskrivelse: **30 TR Standardanker**

Bestillingsnr.: **30 TR DCP**

Mål: **1 : 8** Vægt: **12,0 kg/m** S / OR: **S**

